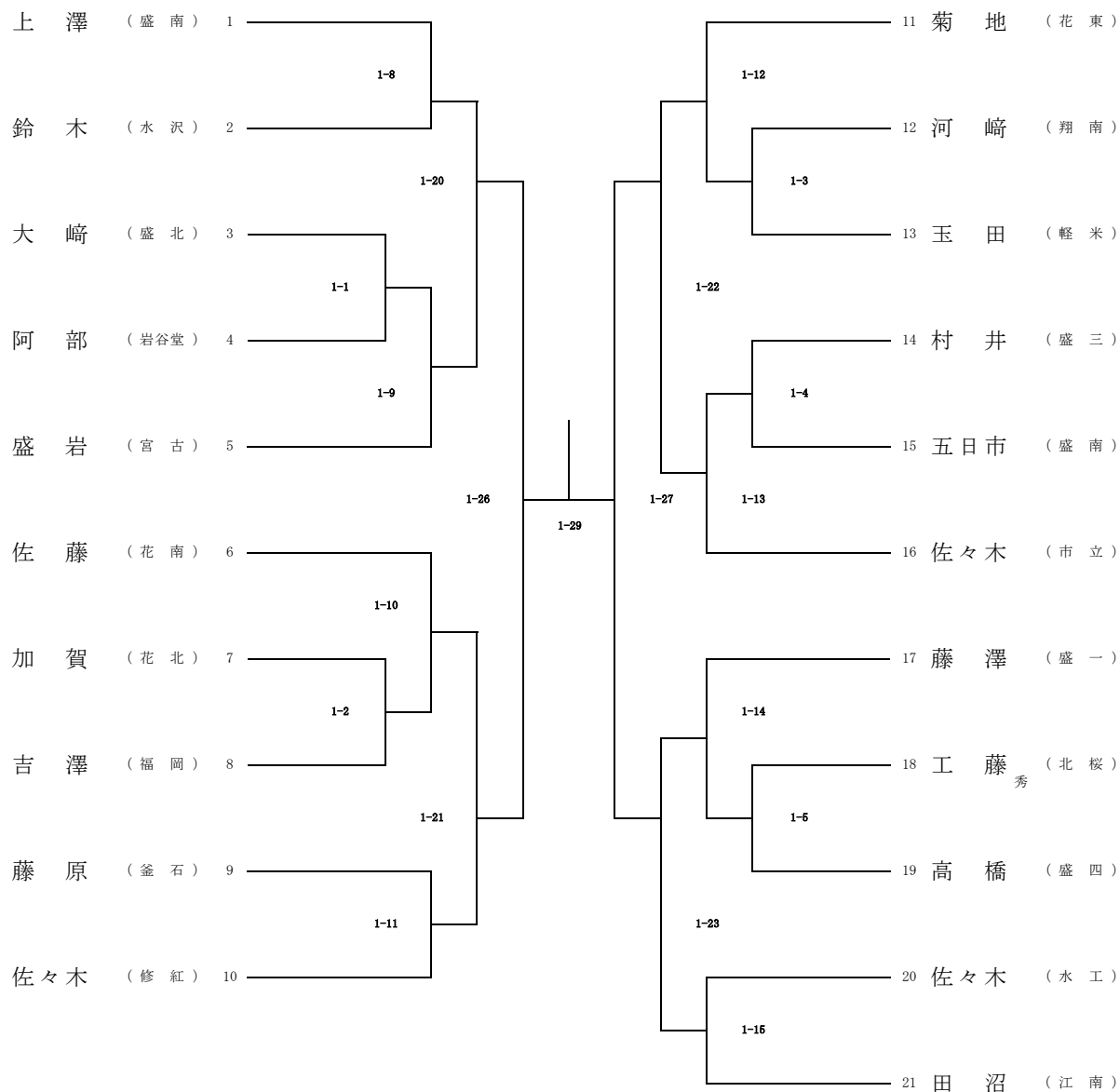
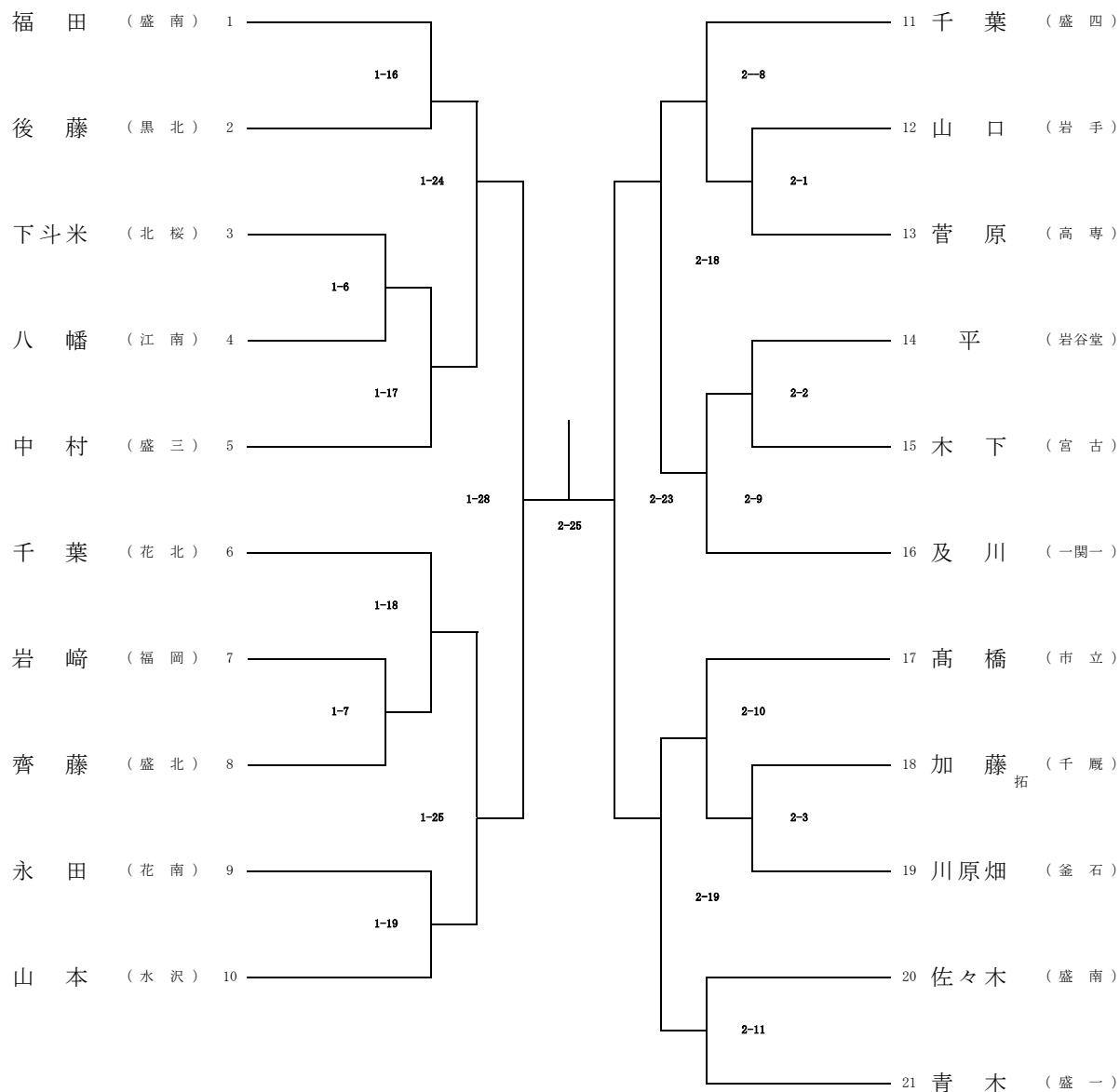


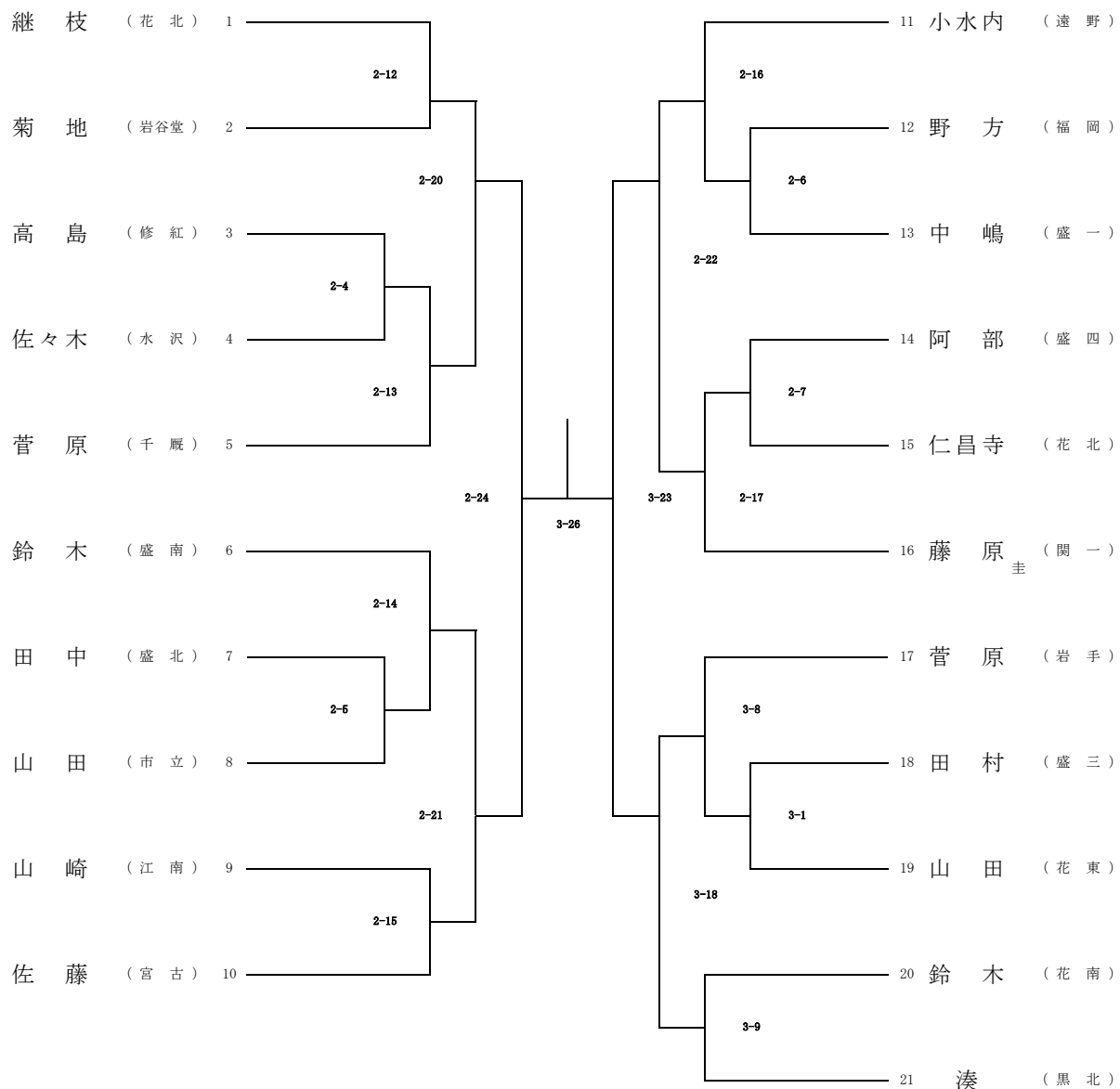
### 男子個人戦 (A)



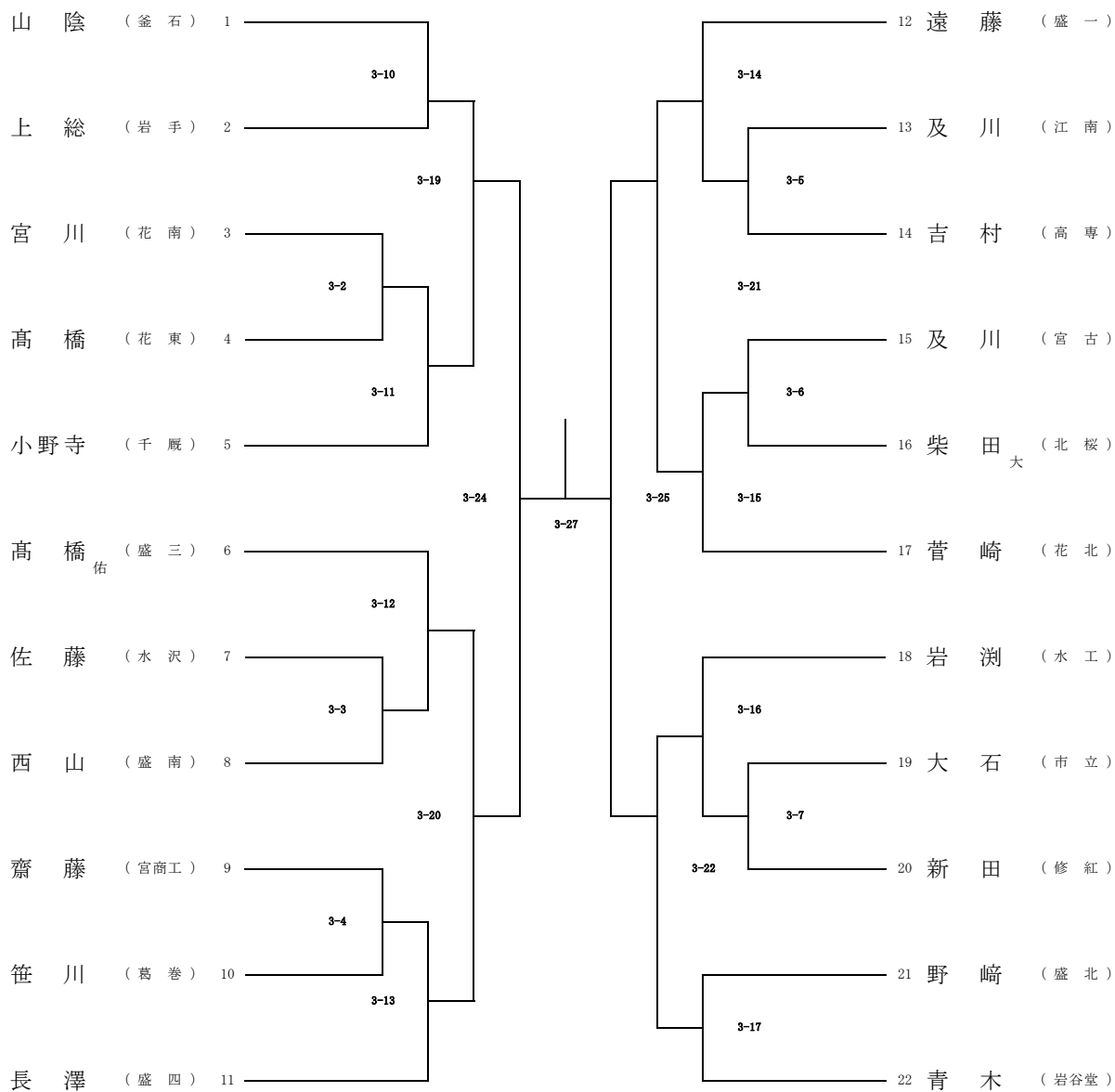
### 男子個人戦 (B)



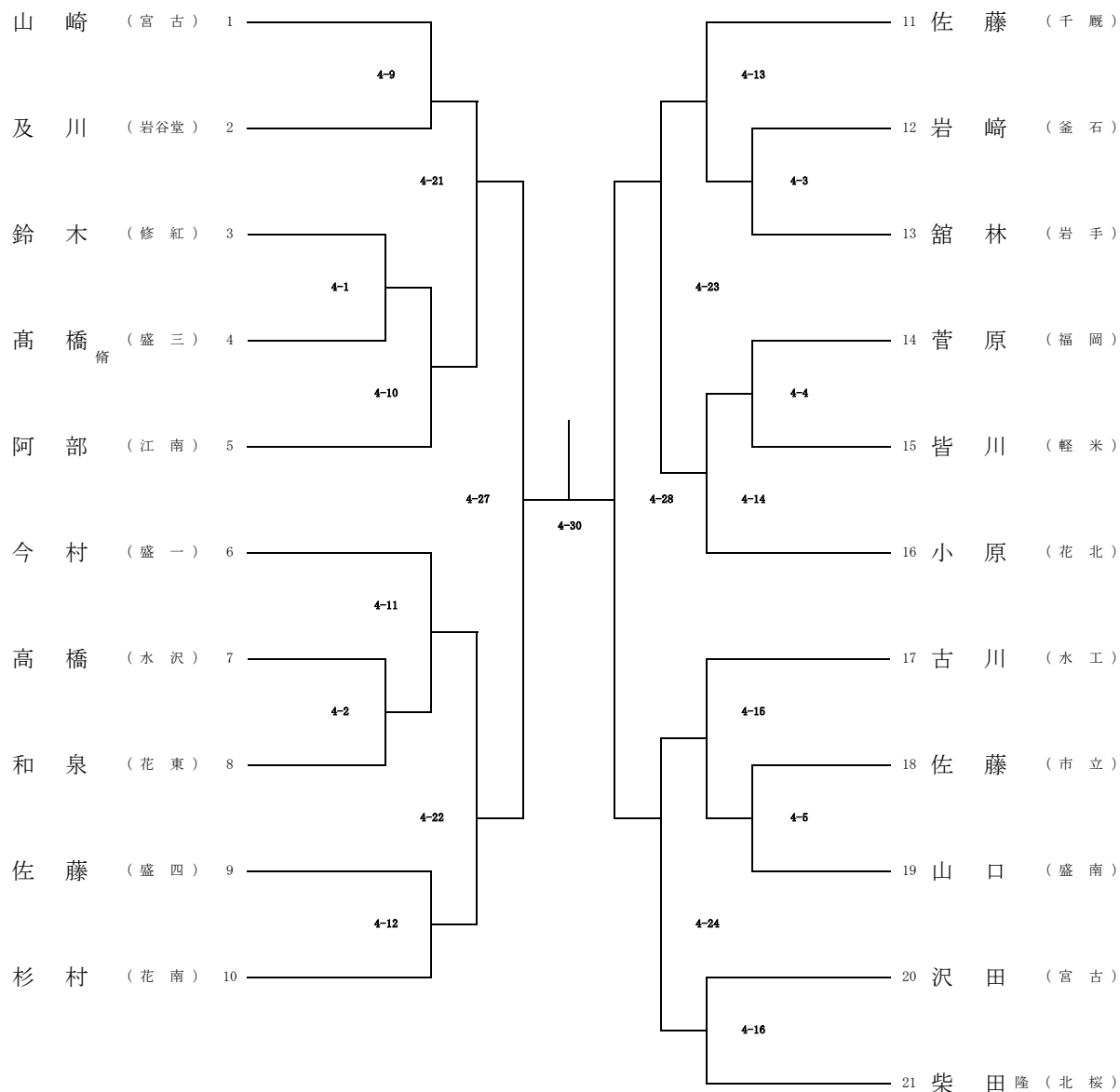
男子個人戦 (C)



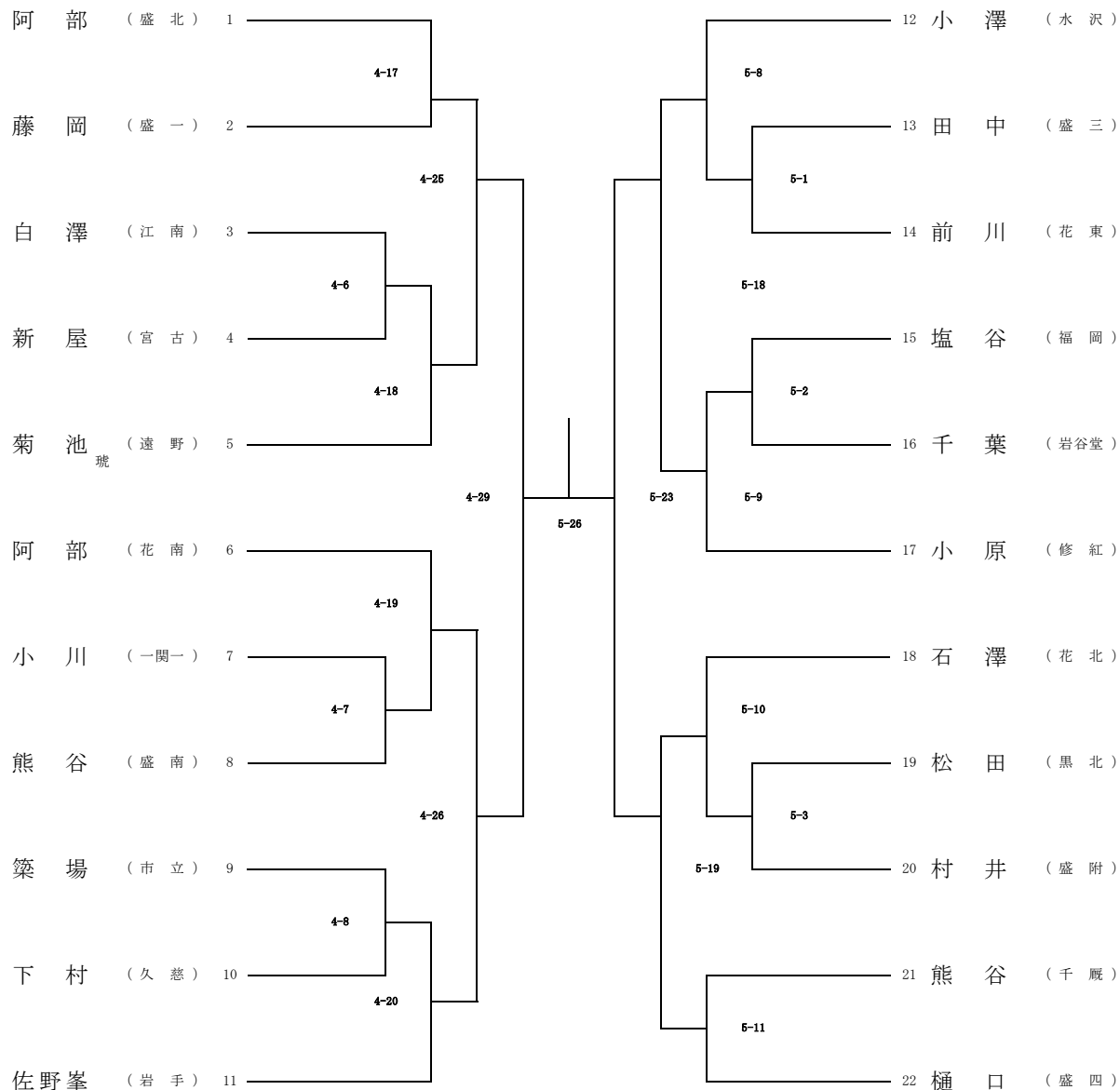
### 男子個人戦 (D)



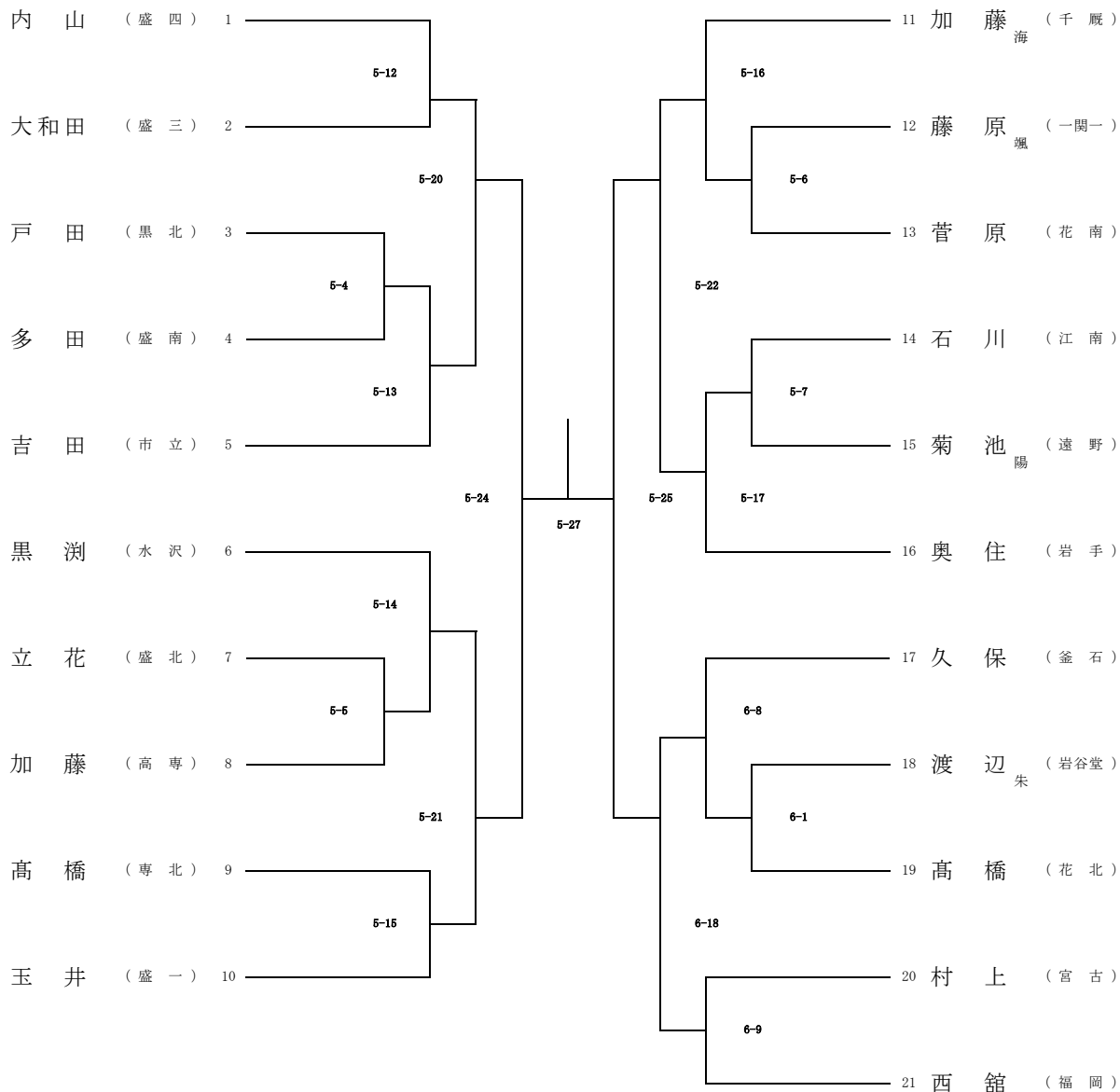
男子個人戦 (E)



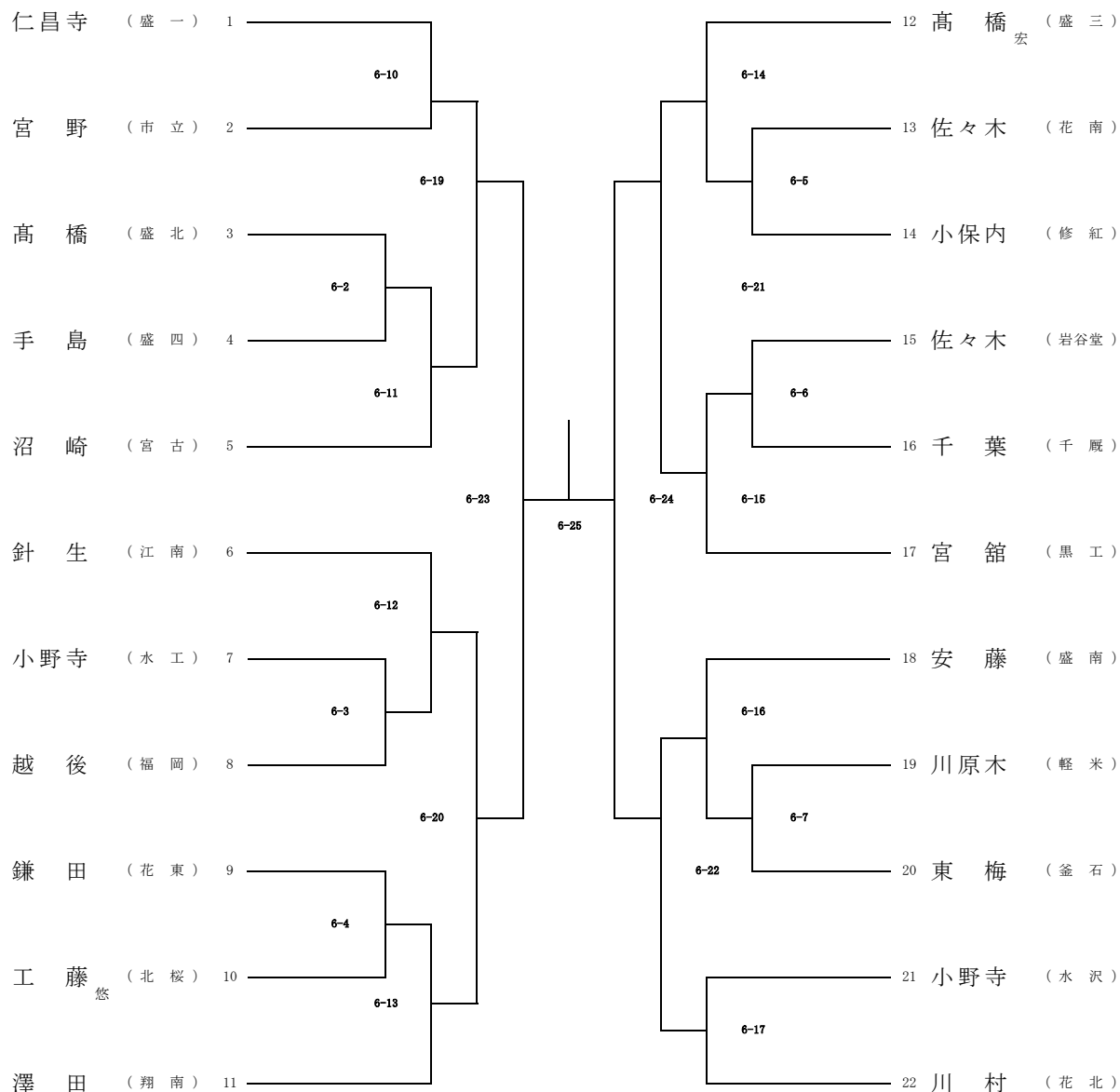
男子個人戦 (F)



男子個人戦 (G)

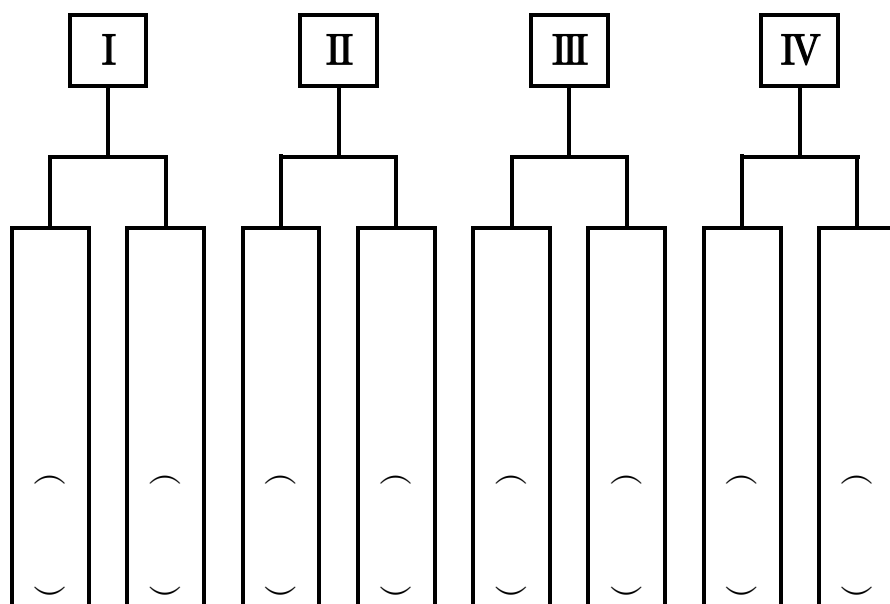


### 男子個人戦 (H)





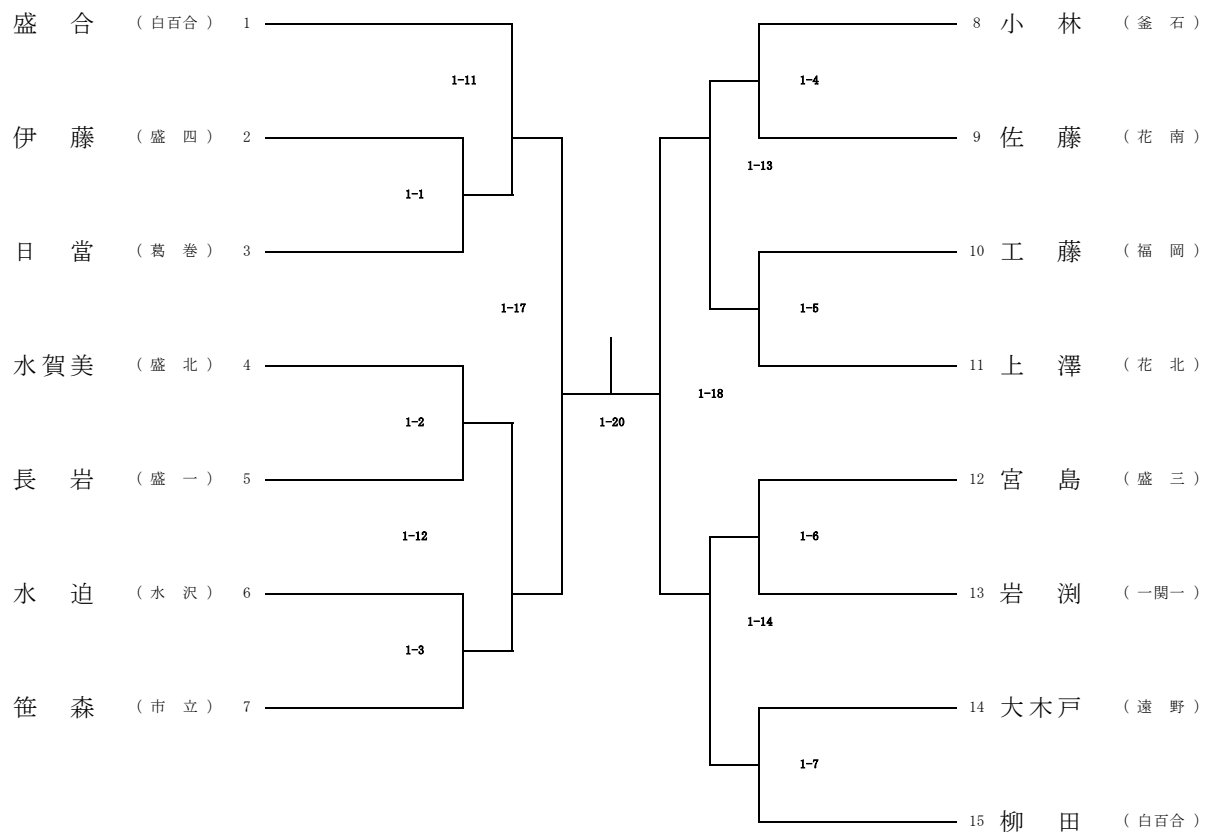
## 女子個人戦 ベスト8



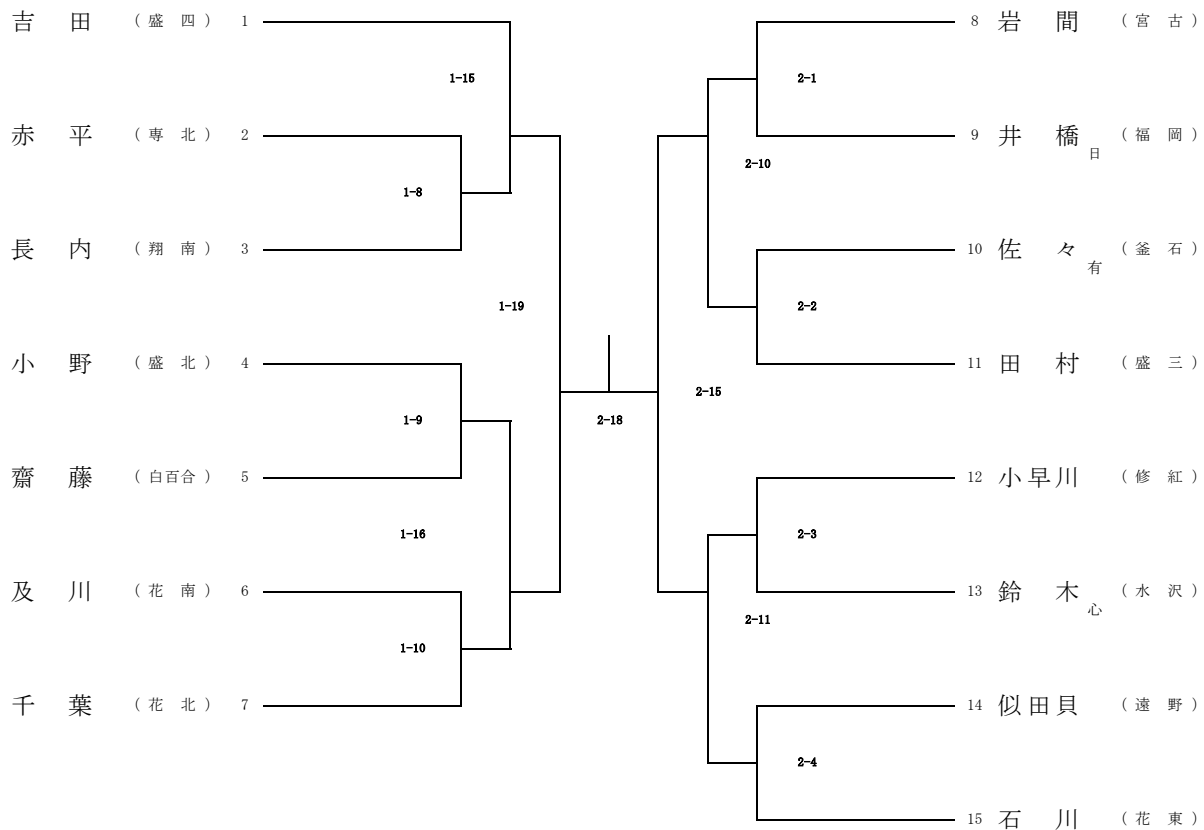
## 女子個人戦決勝リーグ試合順と成績

試合順	1		2		3		勝数	本数	順位
	第一	第二	第一	第二	第一	第二			
I ( )	○		○		○				
II ( )	○		○	○	○	○			
III ( )		○	○	○	○	○			
IV ( )		○	○			○			

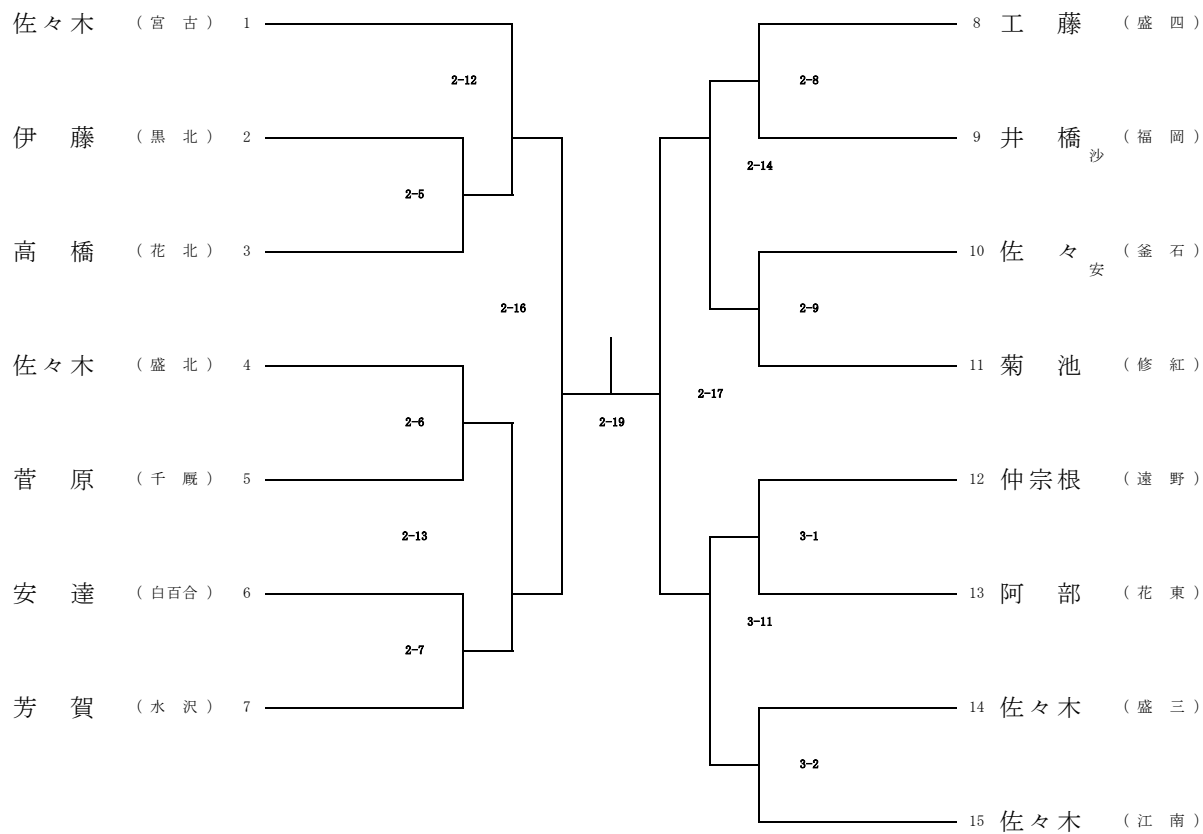
女子個人戦 (A)



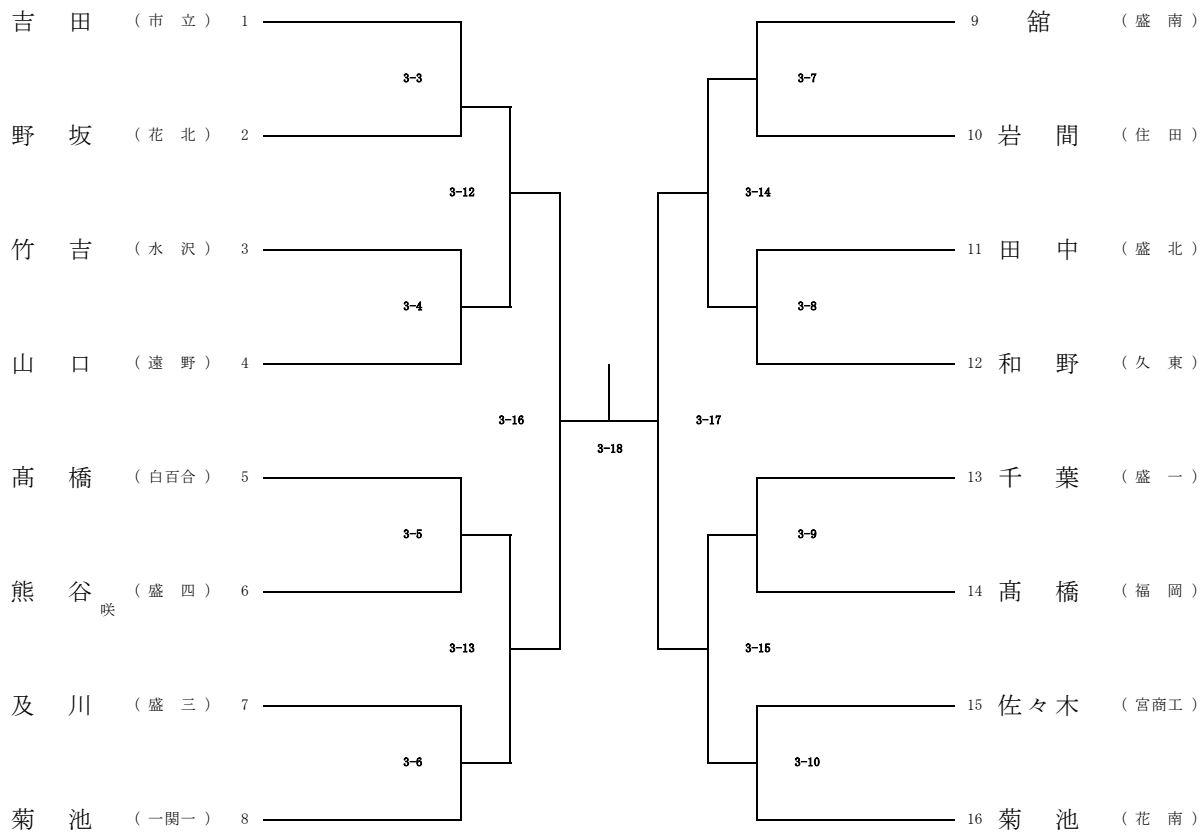
女子個人戦 (B)



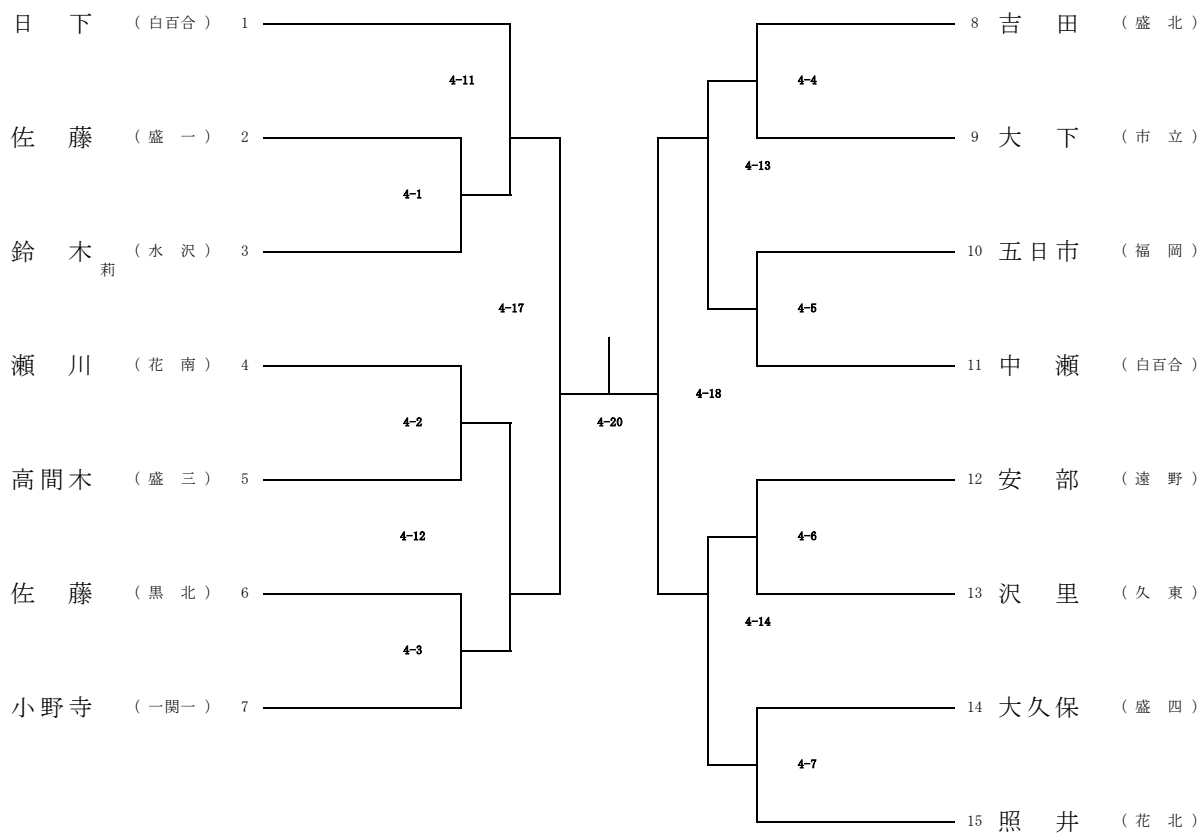
女子個人戦 (C)



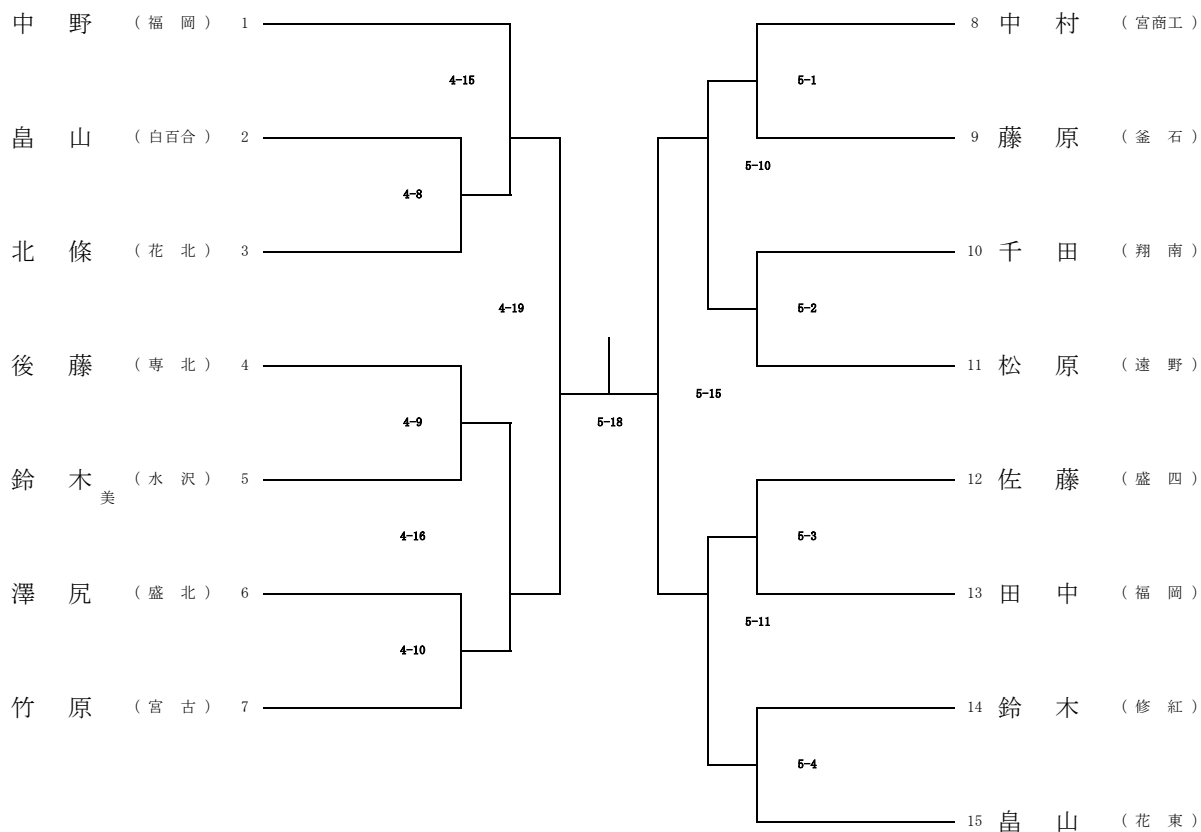
女子個人戦 (D)



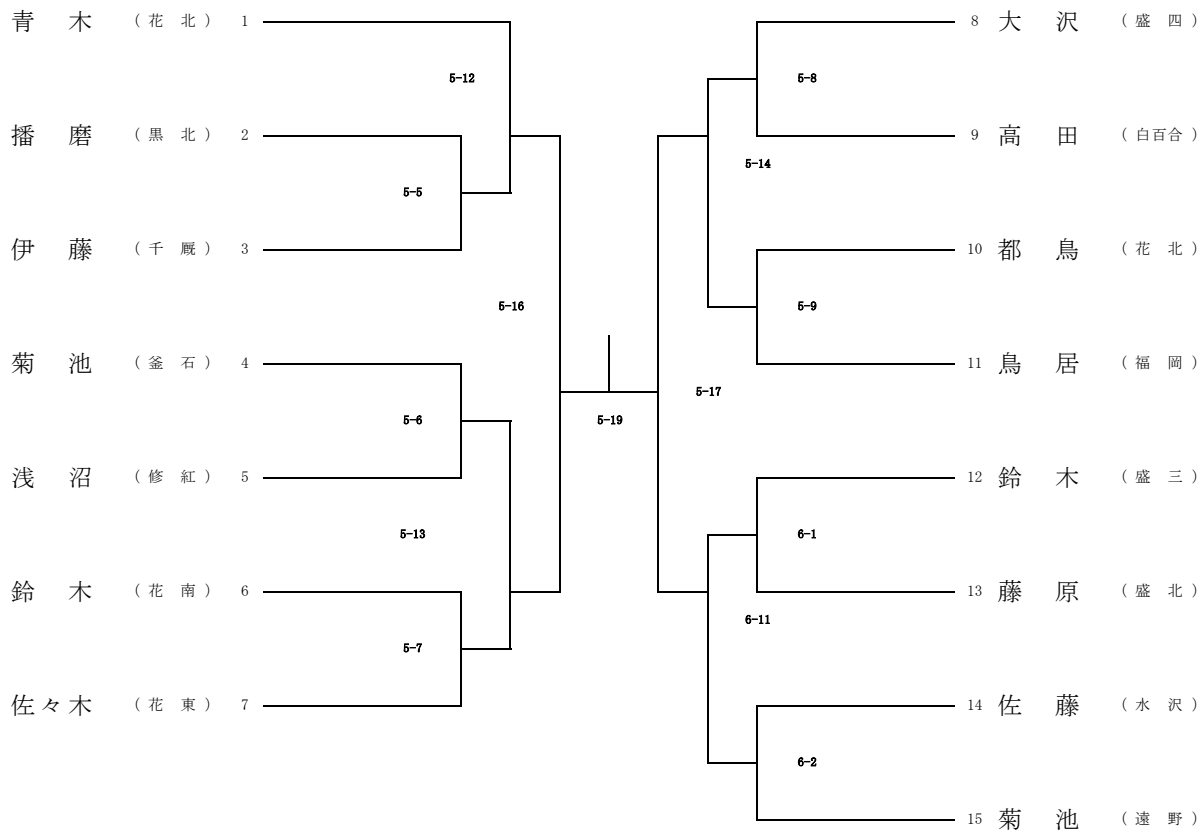
女子個人戦 (E)



女子個人戦 (F)



女子個人戦 (G)





### 女子個人戦 (H)

