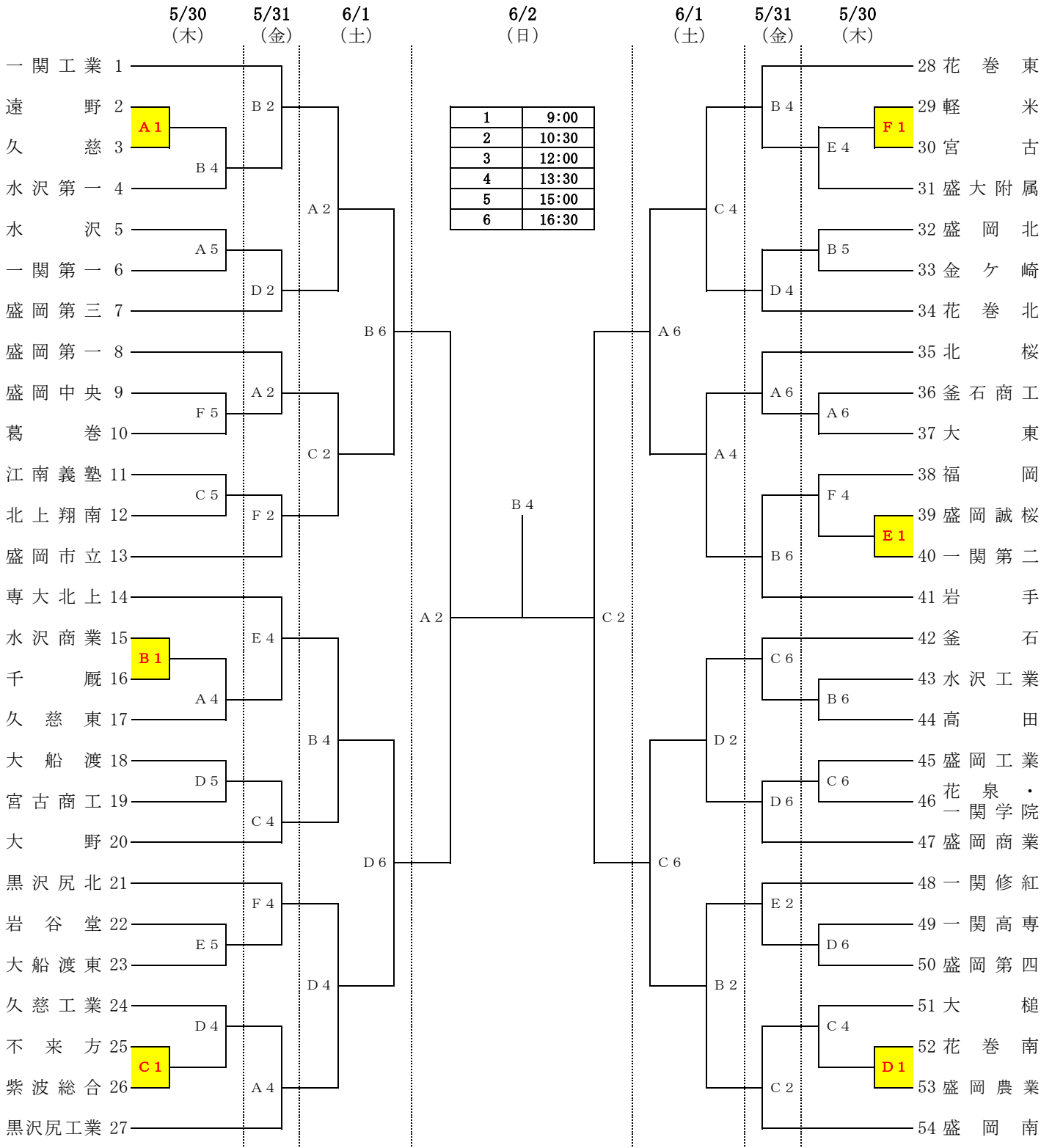


令和6年度第76回岩手県高等学校総合体育大会バスケットボール競技 【1部男子】



1	9:00
2	10:30
3	12:00
4	13:30
5	15:00
6	16:30

A・B・C・D	奥州市総合体育館
E・F	トヨタ紡織東北サンシャインアリーナ (北上総合体育館)

5/30(木) 試合番号

敗者チームは第2試合のオフィシャルがあります

・5/30(木)の上記以外の試合は前試合の勝者がTO