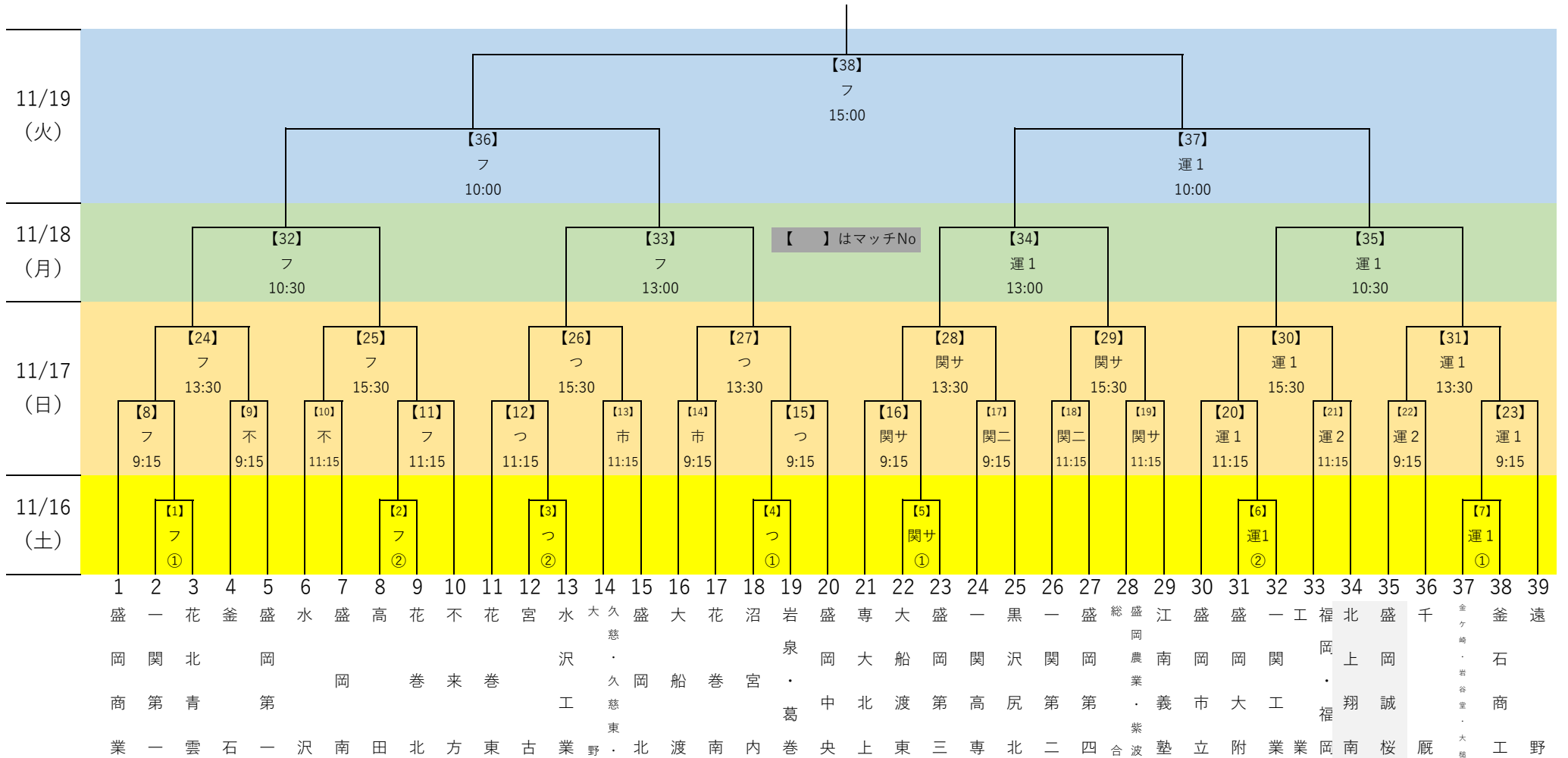


# 第54回岩手県高等学校新人サッカー大会 男子の部 組み合わせ

期日：令和元年11月16日（土）～19日（火）

会場：岩手県フットボールセンターほか



1日目試合開始時間	
1試合目	10:30~11:50
2試合目	13:00~14:20