

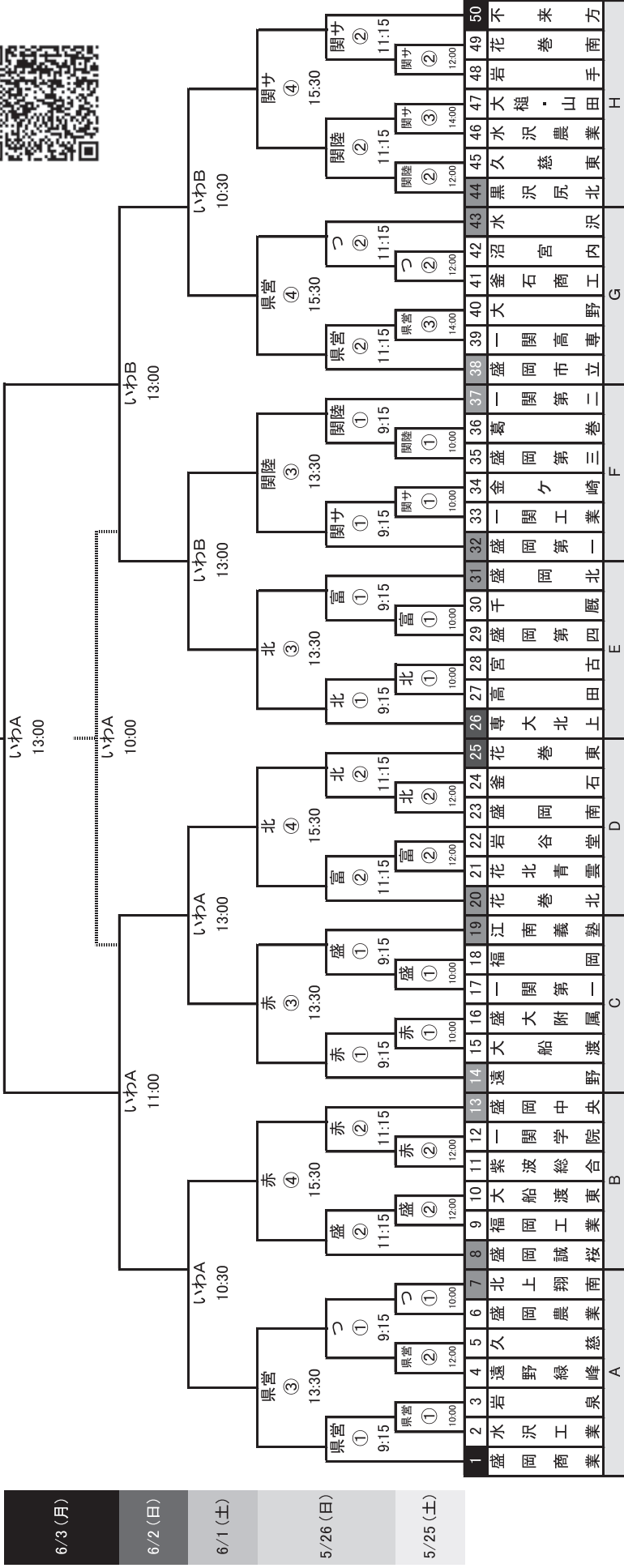
# 平成31年度 第71回岩手県高等学校総合体育大会トーナメント

【期日】 令和元年5月25～26日、6月1～3日

【会場】 いわぎんスタジアム(盛岡南公園球技場)ほか

2019岩手県高総体(男子)

大会情報・連絡はこちら



### 使用会場

い	いわぎんスタジアム(盛岡南公園球技場)
県	県営運動公園サッカー・ラグビー場第1グラウンド
つ	つなぎ多目的運動場
北	北上総合運動公園第2運動場
富	富士大学
関	関サッカークラブ・ラグビー場
関	関市陸上競技場
赤	赤崎グラウンド
盛	盛川河川敷サッカーラグビー場

### シード枠

第1シード	1	平成30年度新人大会1位
第2シード	50	平成30年度新人大会2位
第3シード	25, 26	平成30年度新人大会3位
第4シード	13, 14, 37, 38	平成30年度新人大会5～8位
第5シード	7, 8, 19, 20, 31, 31, 43, 44	平成30年度新人大会9～16位

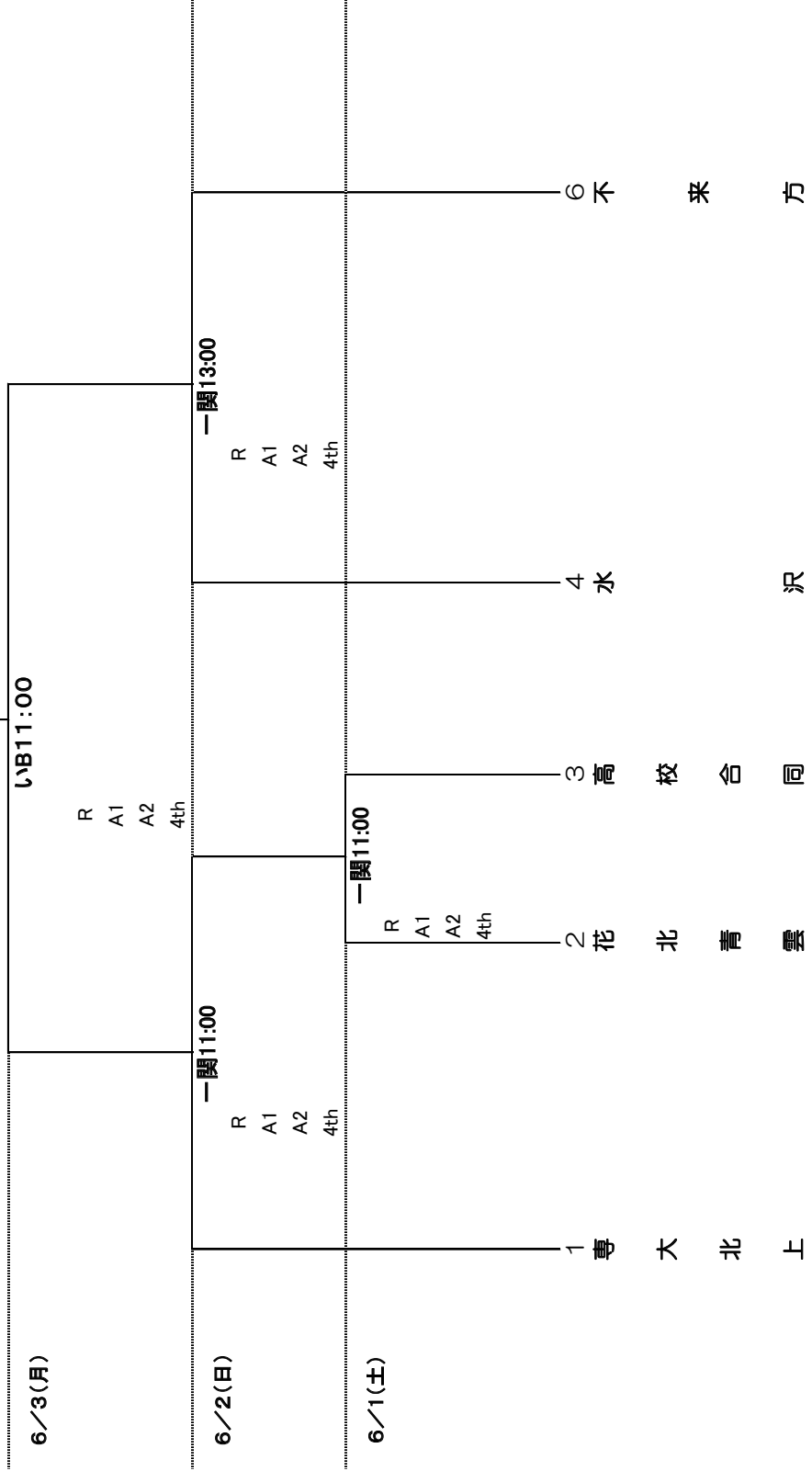
### 上位大会への出場権

1位	インターハイ出場権、東北選手権出場権
2位	東北選手権出場権
第3代表決定戦勝者	東北選手権出場権

# 第71回 岩手県高等学校総合体育大会サッカー競技(女子) 組合せ表

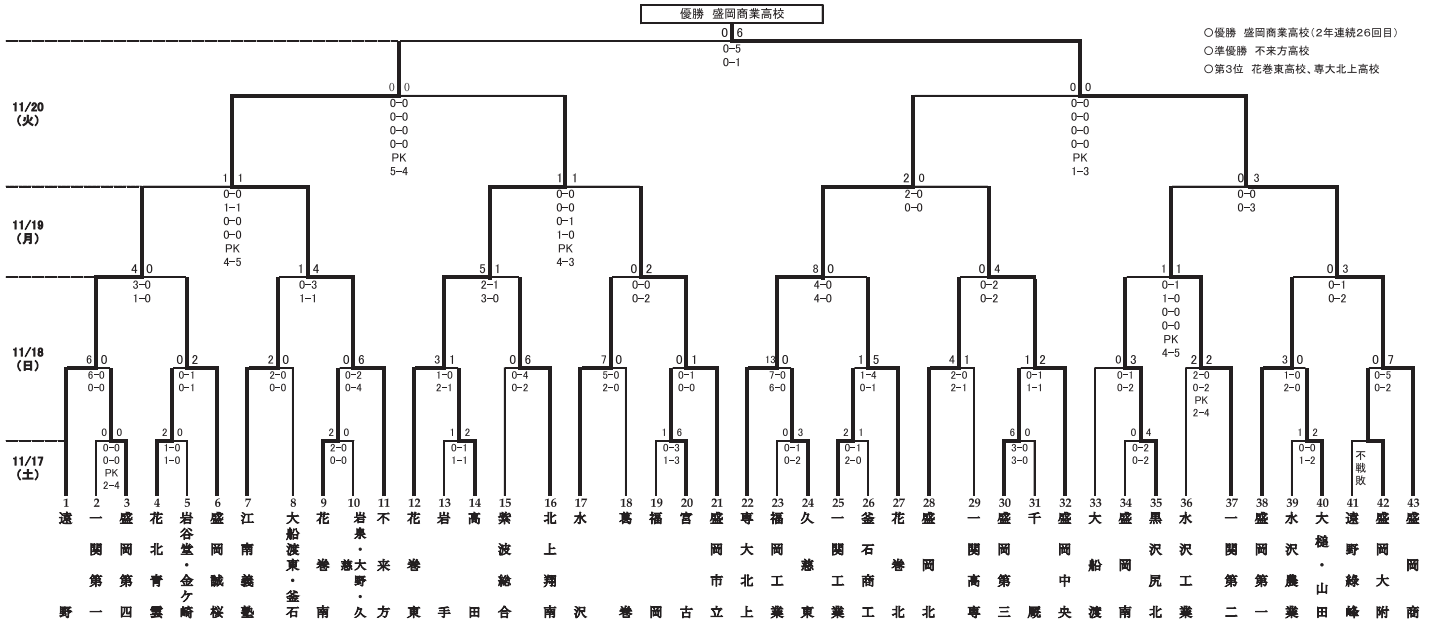
日時：令和元年6月1日～6月3日 場所：一関サッカー場・いわぎんスタジアム(盛岡南公園球技場)

## <女子の部>



## 第53回 岩手県高等学校新人サッカー大会 男子の部 勝ち上がり表

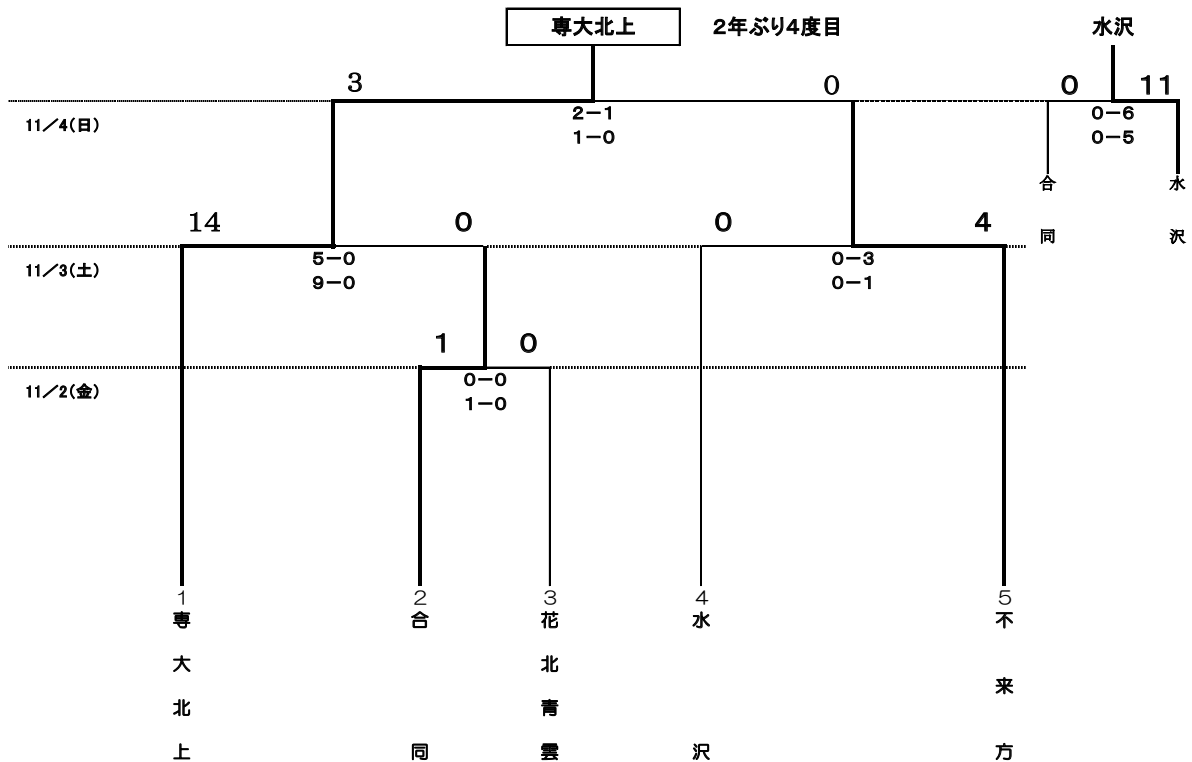
期日:平成30年 11月17日(土)～20日(火) 会場:岩手県フットボールセンター ほか



記号	会場名	記号	会場名	記号	会場名	記号	会場名
フ	岩手県フットボールセンター(人工芝)	運1	県営運動公園第1グラウンド(人工芝)	つ	つなぎ他目的運動場(人工芝)	関サ	一関サッカー・ラグビー場(人工芝)
不	不來方高校グラウンド	運2	県営運動公園第2グラウンド	市	盛岡市立高校グラウンド	関二	一関第二高校グラウンド

## 第53回 岩手県高等学校新人サッカー大会(女子) 勝ち上がり表

日時:平成30年11月2日～4日 場所:岩手県フットボールセンター



合同は釜石・宮古・宮古商業