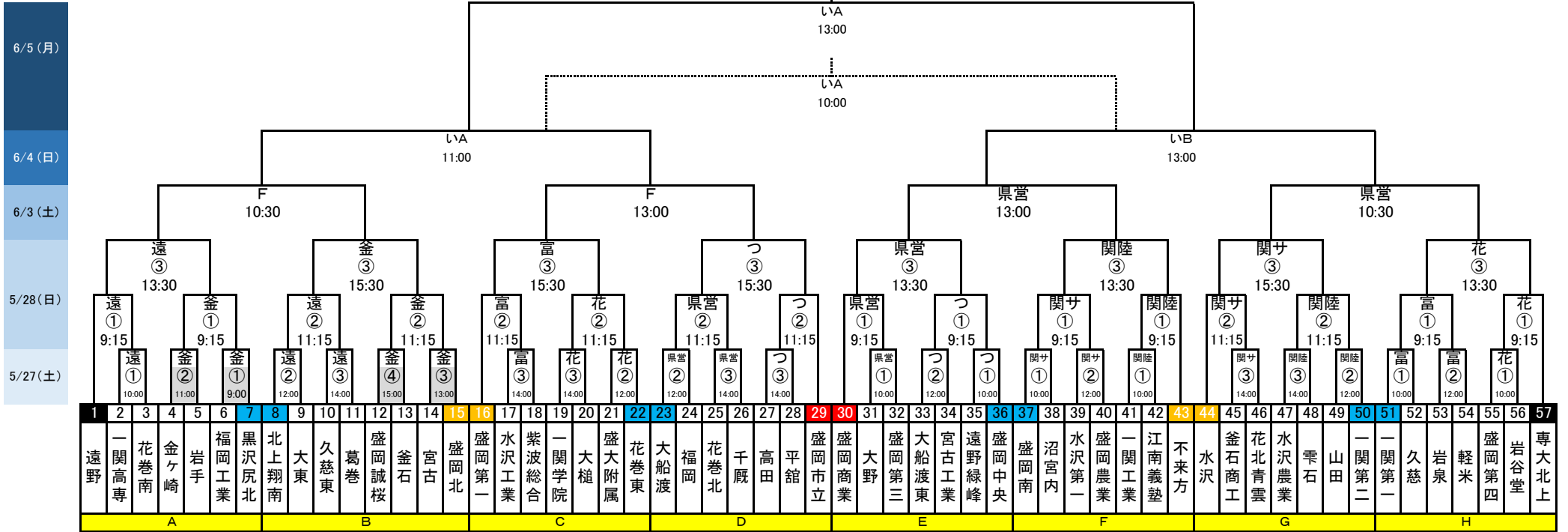


平成29年度 第69回岩手県高等学校総合体育大会トーナメント

【期日】平成29年5月27～28日、6月3～5日

【会場】いわぎんスタジアム(盛岡南公園球技場)ほか



使用会場

い	いわぎんスタジアム(盛岡南公園球技場)
県営	県営運動公園サッカー・ラグビー場第1グラウンド
つ	つなぎ多目的運動場
富	富士大学
F	岩手県フットボールセンター
花	花巻スポーツキャンプむら
関サ	一関サッカー・ラグビー場
関陸	一関市陸上競技場
遠	遠野市国体記念公園サッカー場
釜	釜石市球技場