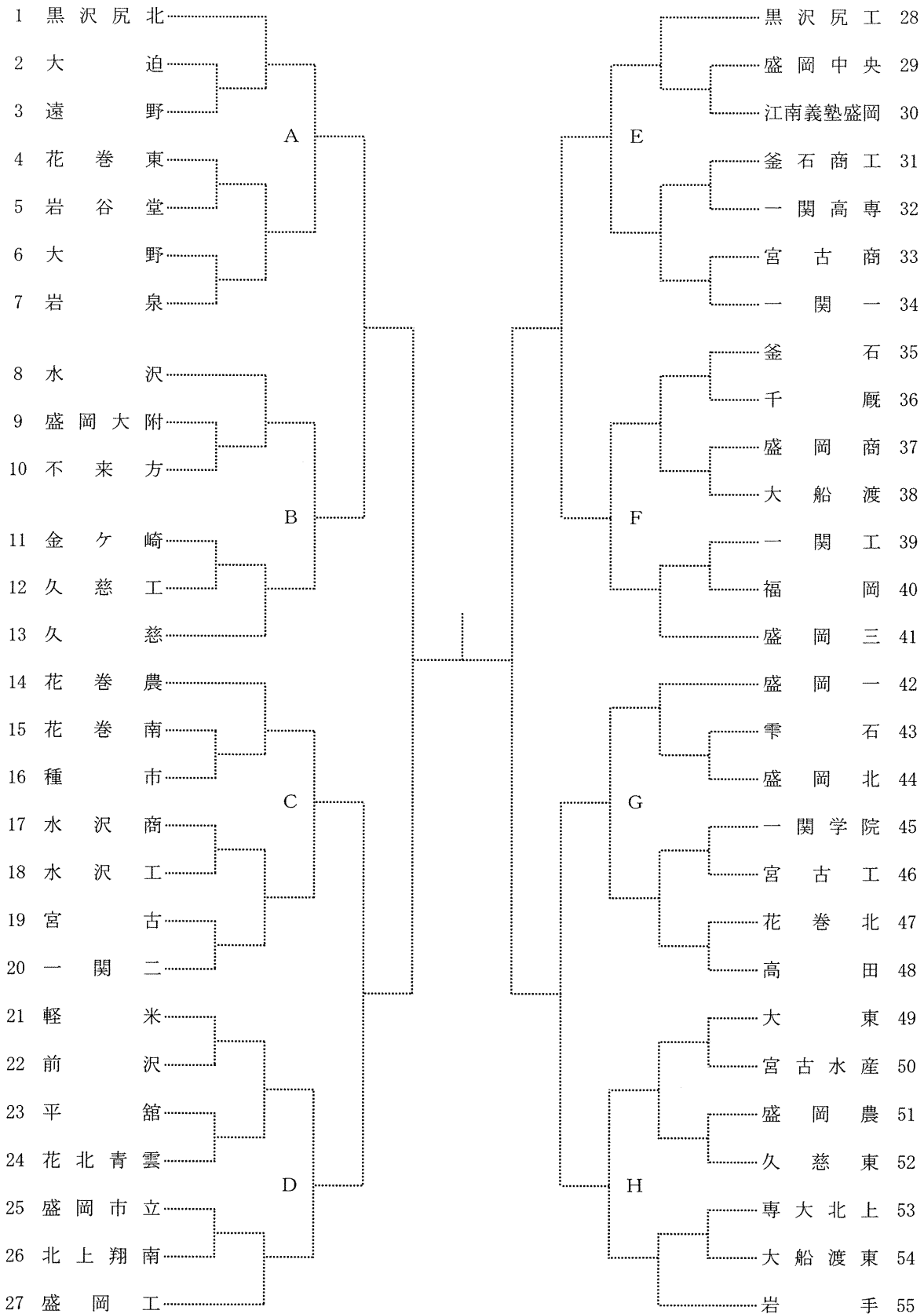


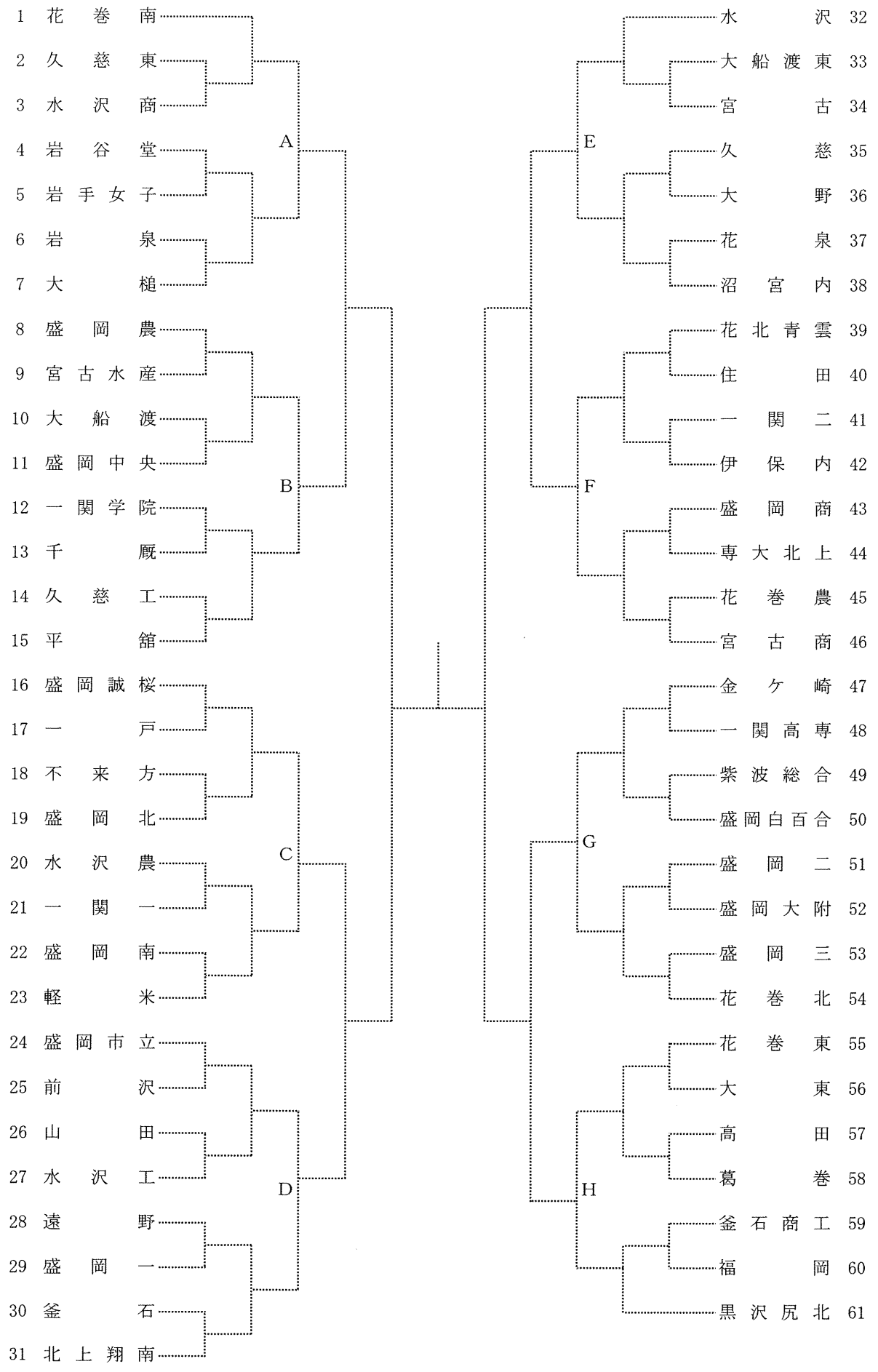
一部団体戦 男子

平成29年5月27日(土)・28日(日)
北上市 和賀川グリーンパークテニスコート



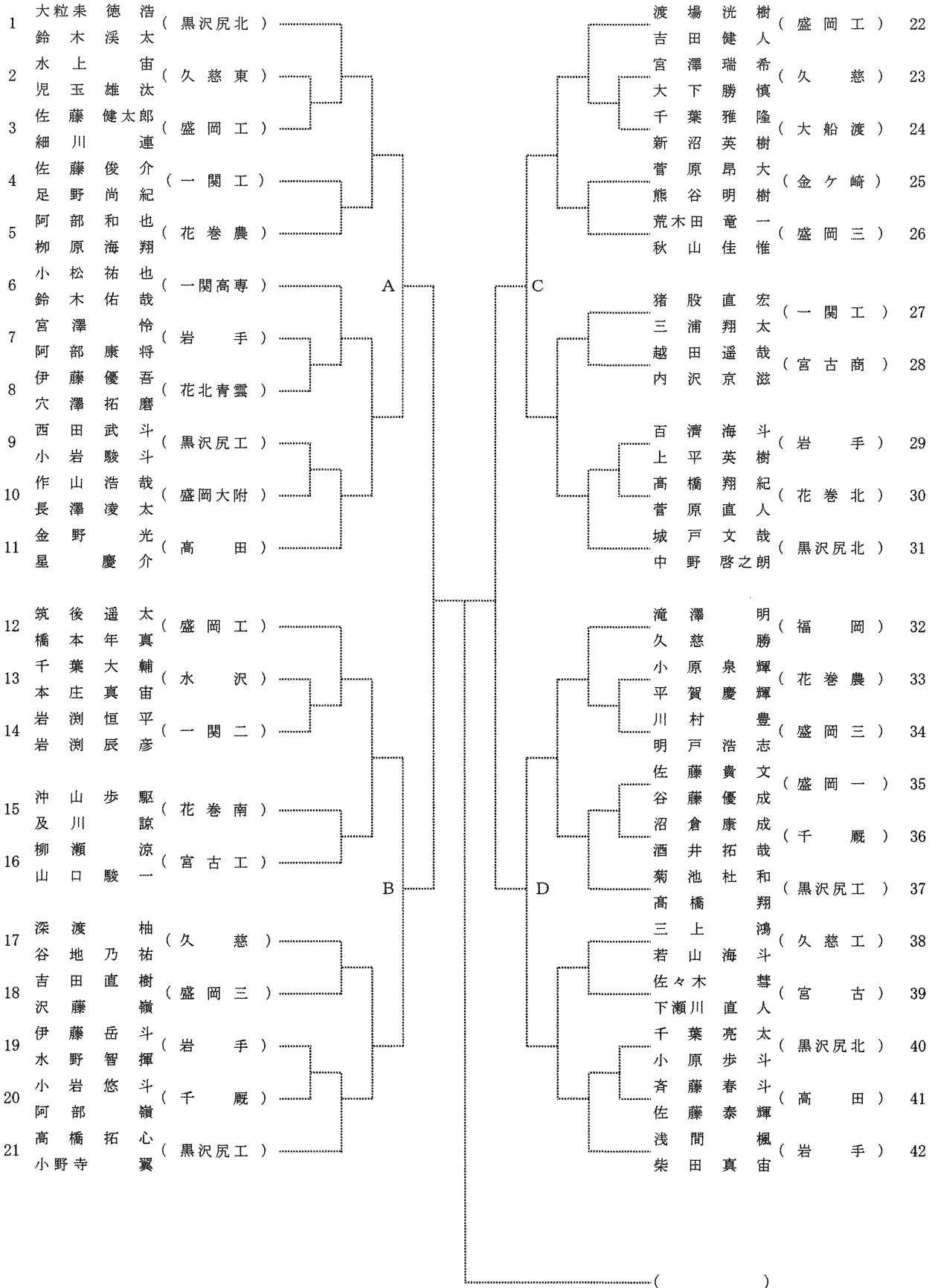
一部団体戦 女子

平成29年5月27日(土)・28日(日)
北上市 和賀川グリーンパークテニスコート



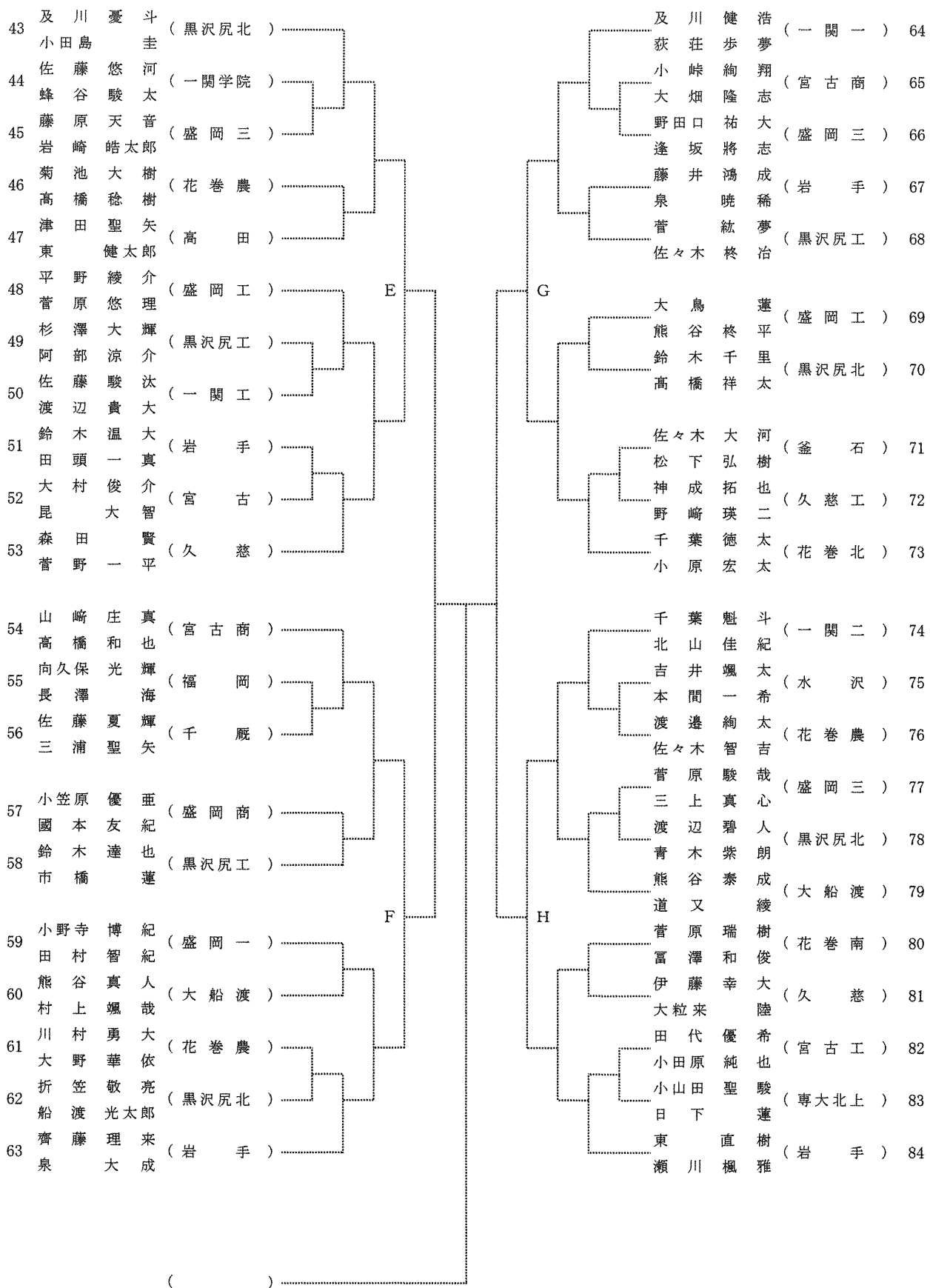
一部個人戦 男子 (No. 1)

平成29年5月26日(金)
北上市 和賀川グリーンパークテニスコート



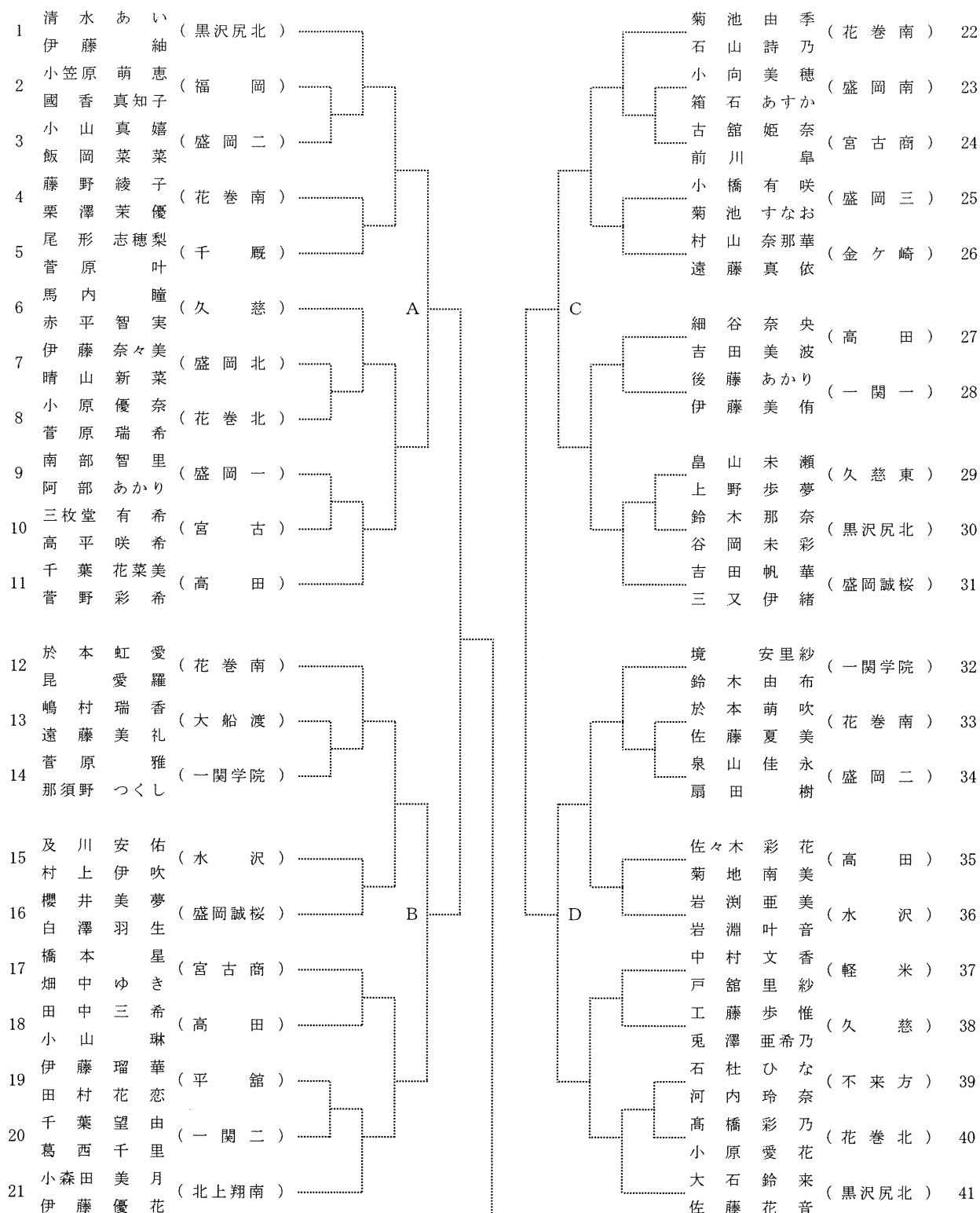
一部個人戦 男子 (No. 2)

平成29年5月26日(金)
北上市 和賀川グリーンパークテニスコート



一部個人戦 女子 (No. 1)

平成29年5月26日(金)
北上市 和賀川グリーンパークテニスコート



一部個人戦 女子 (No. 2)

平成29年5月26日(金)
北上市 和賀川グリーンパークテニスコート

42	本堂桜花	(花卷南)	晴山輝星	(盛岡誠桜)	63
43	森橋愛唯	(久慈)	富岡橋幸花	(大船渡)	64
44	向井由佳	(一関学院)	高保科亜美	(北上翔南)	65
45	舘彩哉子	(水沢)	今松橋紗朱	(宮古商)	66
46	岩淵涼音	(平館)	高佐藤山咲	(花卷南)	67
47	菊地愛依奈	(黒沢尻北)	野崎有正	(高田)	68
48	鈴木ゆな	(花卷北)	吉田美羽	(一関学院)	69
49	千葉裕菜	(盛岡二)	吉田名玲奈	(黒沢尻北)	70
50	田村千波	(高田)	佐々木玲花	(平館)	71
51	津志田侑里	(盛岡一)	小野寺花香	(久慈)	72
52	小向亜依	(福岡)	崎山恵子	(宮古)	73
53	伊藤陽色	(高田)	中西渚	(大東)	74
54	前田南音	(北上翔南)	中菊池笑海	(水沢)	75
55	横澤朱音	(宮古商)	菊地七翠	(福岡)	76
56	朝倉瞳	(盛岡三)	栗本藤奏	(盛岡三)	77
57	藤原美怜	(花卷北)	古内篠原真	(花卷北)	78
58	竹内瑠那	(大船渡東)	川村優梨	(岩手女子)	80
59	近藤もも	(盛岡誠桜)	尾美奏子	(盛岡市立)	81
60	池礼乃	(花卷南)	菅原理子	(花卷南)	82
61	袖野美紗	(黒沢尻北)	佐々木美夏	(黒沢尻北)	83
62	下山嶋	()	三宅奈央	()	()